

UNITÉS DE VENTILATEURS DE TOIT DE BAIES ENCASTRABLES



Exemple de 2 unités de ventilateurs encastrées.

Caractéristiques

Ces unités de ventilateurs ont la particularité de s'encaster les unes dans les autres par l'intermédiaire des prises C13 et C14. Ainsi il est possible d'ajouter plusieurs unités de ventilateurs ce qui permet d'augmenter de manière significative le refroidissement des baies informatiques.

- Entrée 220V ~ 240V, Puissance 50Hz/60Hz, Intensité 0,6A
- Flux d'air : 356m³ / H.
- Matériau : acier laminé à froid d'épaisseur 1mm.
- Couleur : noir.
- Conforme norme CE.
- RoHS.

Référence	LxPxH (mm)	Compatible lignes			
		30	100	500	800
71624	297x148x41,5			✓*	✓

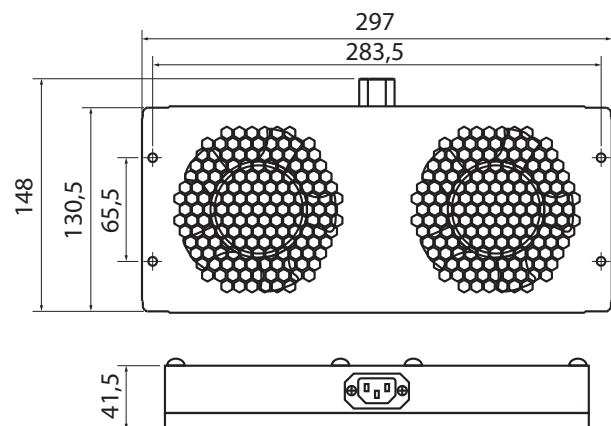
* Uniquement sur les capots optionnels.

Compatibilité des unités de ventilateurs avec les capots de baies:

Ligne	500	800
Capots standards	Non	Oui
	Oui	Non
Capots optionnels	Capots	Unités de ventilateurs
	71512	2
	71513	2
	71514	3
	71515	2



Exemple de mise en situation de 2 unités de ventilateurs 71624 sur la référence 71512.



Dimensions (en mm) de l'unité de ventilateurs