

COFFRETS MURAUX LIGNE 60 19", CHARGE ADMISSIBLE 60KG



Les + produit

- Solution économique.
- Proposé en kit ou monté (assemblé).
- Système accroche rapide.
- Angle d'ouverture de la porte de 180°.
- Entrées de câbles supérieures, inférieures et arrières.
- Panneaux latéraux amovibles facilitant ainsi l'accès en côté pour l'entrée des câbles.



Produit 100% fonctionnel

- 600x600 et 600x450
- Tôle bien rigide
- Porte verre non collée (clipsée)
- Serrure simple et fiable
- Marquage des U
- 4 montants 19 pouces réglables en profondeur.
- Coffrets kit + montés (assemblés)
- Hauteur de 4U (450mm)
- Hauteur de 6 à 15U (450 & 600mm)

Livré sans accessoire

Choix des Dimensions

de 4U à 15U
Largeur 600
Prof. 600 ou 450

Serrure fournie

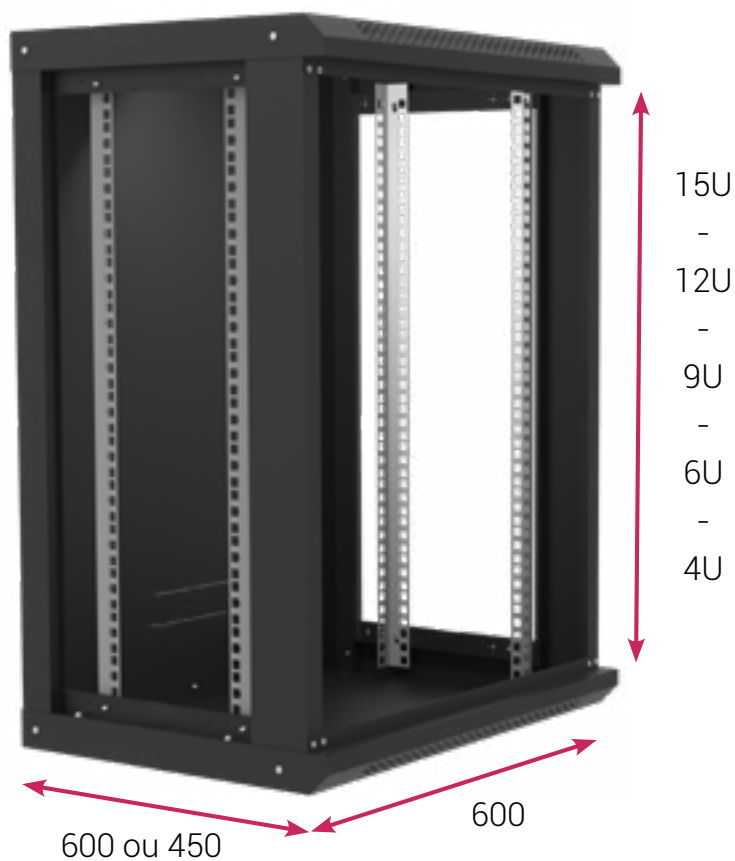
En Kit ou monté

Caractéristiques

- Porte avant en verre de sécurité teinté.
- Panneaux latéraux démontables.
- Pose murale du coffret.
- Installation très rapide et aisée .
- Le standard d'installation est en 19".
- Entrée de câbles haute, basse et arrière avec plaques auto cassables.
- Charge maximum admissible : 60 Kg.
- Charge maximum répartie sur 1U : 20 Kg.
- Indice de protection IP20 (étanche à la poussière).
- Respectent les normes ANSI / EIA RS-310-D, IEC297-2, DIN41491 Part 1, Part 7, DIN41494 standard.
- Acier laminé à froid.
- Peinture poudre noire satinée.
- Épaisseur :
 - Montant : 1,4mm.
 - Panneau, capot : 1mm.
 - Verre : 4,5mm.
- Visserie de fixation 19".

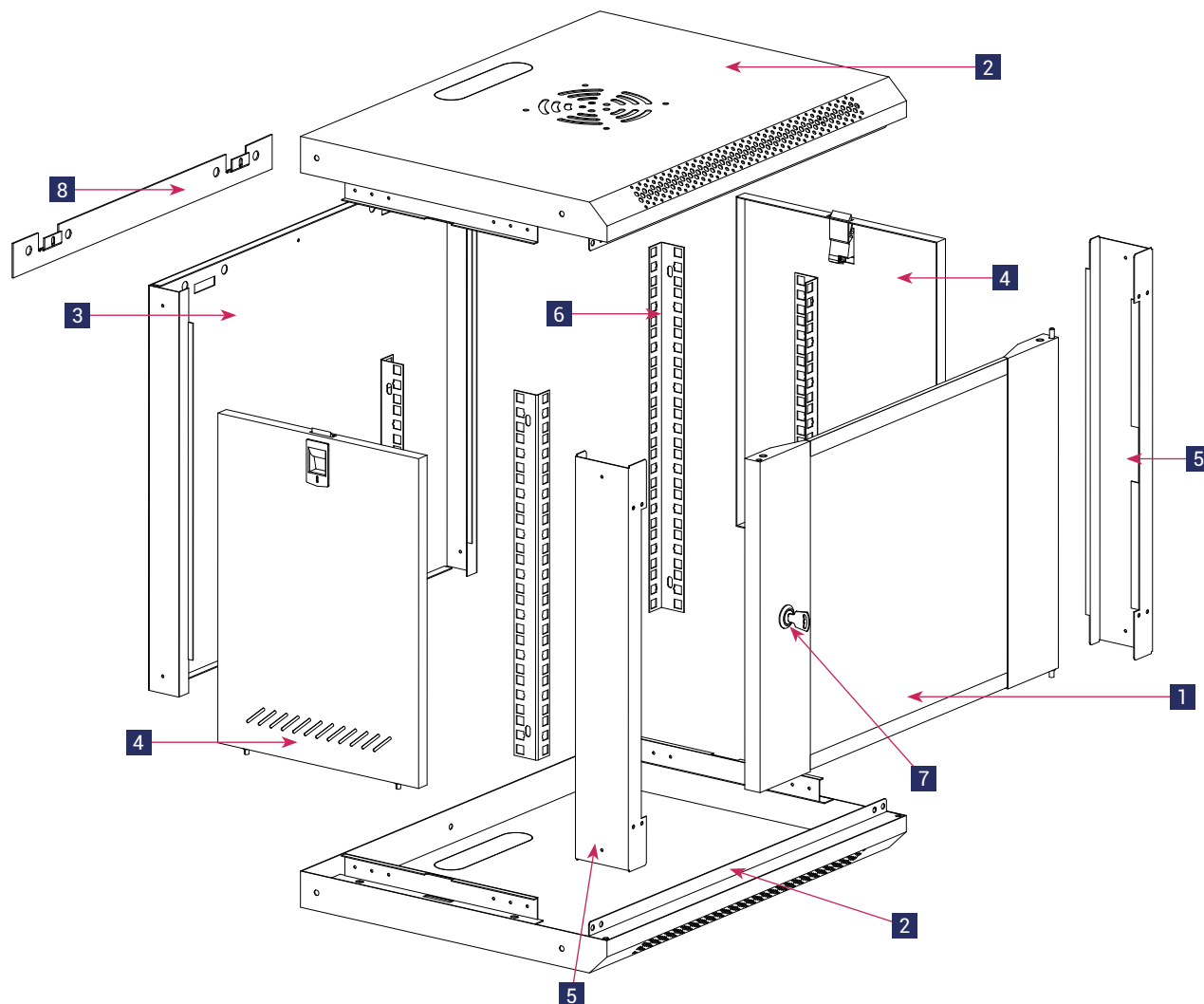


COFFRETS MURAUX : HAUTEURS LIGNE 60 19"



Hauteur rackable (U)	Hauteur rackable (mm)	Hauteur hors tout (mm)
4	177,8	240
6	266,7	300
9	400,05	450
12	533,4	600
15	666,75	730

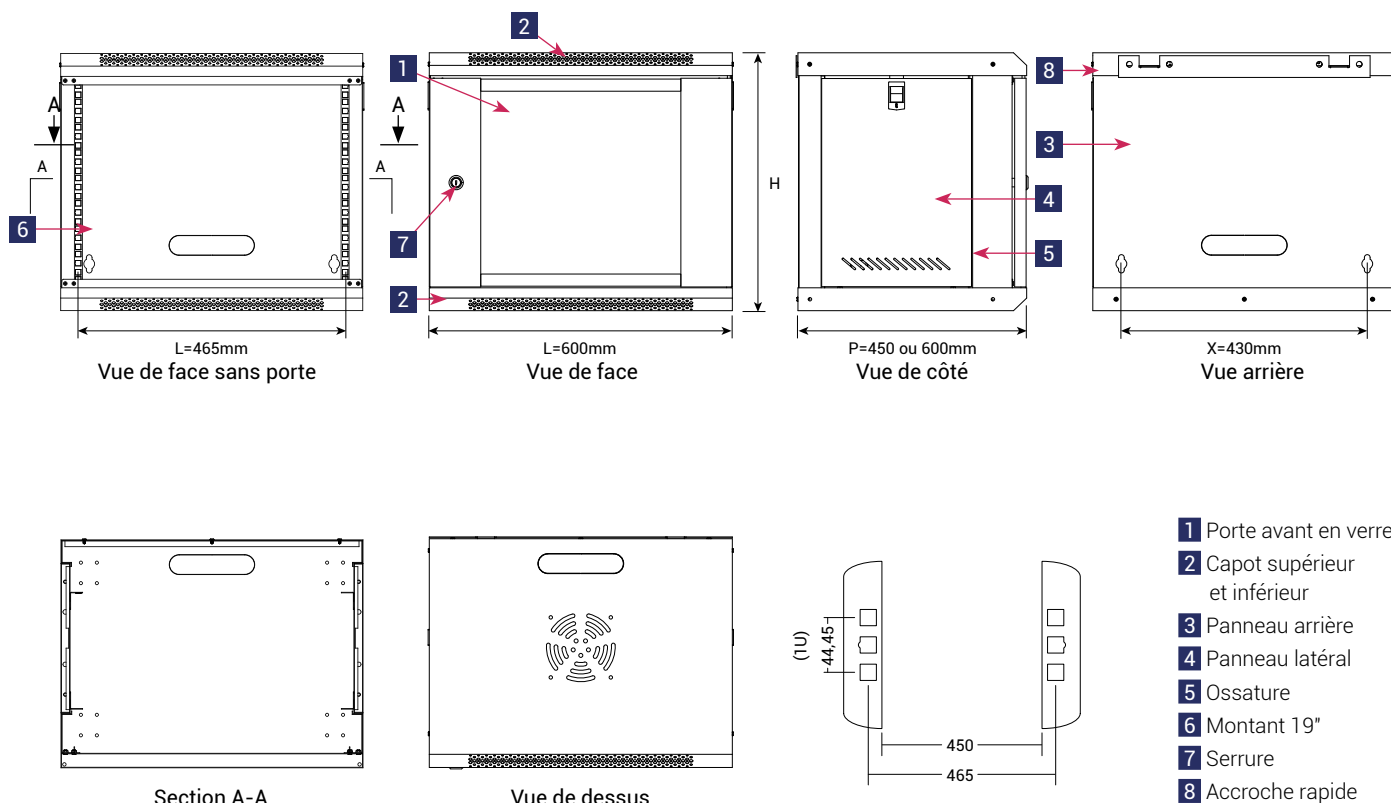
ÉCLATÉ POUR COFFRETS MURAUX LIGNE 60 19"



- 1** Porte avant en verre
- 2** Capot supérieur et inférieur
- 3** Panneau arrière
- 4** Panneau latéral
- 5** Ossature
- 6** Montant 19"
- 7** Serrure
- 8** Accroche rapide

Références	Capacités	LxPxH (mm)	Livraison	Capacités de chargements
6464MSV	4U	600X450X240	Monté	60 Kg
6664MSV	6U	600X450X300	Monté	60 Kg
6666MSV	6U	600X600X300	Monté	60 Kg
6964KSV	9U	600X450X450	En Kit	60 Kg
6964MSV	9U	600X450X450	Monté	60 Kg
6966KSV	9U	600X600X450	En Kit	60 Kg
6966MSV	9U	600X600X450	Monté	60 Kg
61264KSV	12U	600X450X600	En Kit	60 Kg
61264MSV	12U	600X450X600	Monté	60 Kg
61266KSV	12U	600X600X600	En Kit	60 Kg
61266MSV	12U	600X600X600	Monté	60 Kg
61564KSV	15U	600X450X730	En Kit	60 Kg
61564MSV	15U	600X450X730	Monté	60 Kg
61566KSV	15U	600X600X730	En Kit	60 Kg
61566MSV	15U	600X600X730	Monté	60 Kg
71230			Kit de fixation universel pour coffret	

DIM. PRINCIPALES DES COFFRETS MURAUX LIGNE 60 19"



- 1 Porte avant en verre
- 2 Capot supérieur et inférieur
- 3 Panneau arrière
- 4 Panneau latéral
- 5 Ossature
- 6 Montant 19" réglable
- 7 Serrure
- 8 Accroche rapide

ÉLÉMENTS DES COFFRETS MURAUX LIGNE 60 19"

N°	Désignations	Quantités	Matériaux	Finitions	Remarques
1	Porte avant	1	Verre de 4,5mm d'épaisseur		
2	Capots supérieur et inférieur	2	SPCC acier laminé à froid épaisseur 1	Peinture poudre	
3	Panneau arrière	2	SPCC acier laminé à froid épaisseur 1	Peinture poudre	
4	Panneau latéral	2	SPCC acier laminé à froid épaisseur 1	Peinture poudre	
5	Ossature	1			
6	Montant 19" réglable	4	SPCC acier laminé à froid épaisseur 1,4	Peinture poudre	
7	Serrure	1			Avec 2 clés
8	Accroche rapide	1			
9	Écrou cage M6	4	Acier	Couleur zinc	20 pièces si > à 12U
10	Vis M6 (B-head)	4	Acier	Couleur zinc	20 pièces si > à 12U
11	Vis M4	8	Acier	Couleur zinc	
12	Vis autotaraudeuse 4mm	25	Acier	Couleur zinc	